

AIM-37

10,1" промышленный планшет для использования в розничной торговле



Функциональные особенности

- Промышленный планшет с антибликовым ЖК дисплеем, не оставляющим отпечатков пальцев поддерживает MTBF до 12 000 часов
- Оборудован защитным стеклом Gorilla® Glass 3, устойчивым к появлению царапин
- Встроенная 2MP фронтальная камера и 5MP задняя камера
- Класс IP54 с водостойкостью улучшает работу изделия
- Поддерживает работу в перчатках и со стилусом, с распознаванием ладони для удобства пользования
- Встроенный NFC ридер для различных целей
- Поставляемый на заказ встроенный считыватель магнитной полосы / IC-карт-ридер / сканер 2D штрих-кода
- Возможность расширения USB 2.0 Pogo Pins
- Аккумулятор поддерживает до 8 часов работы
- Защитный корпус выдерживает падения с высоты до 75 см без наружной защиты
- Поддерживает операционные системы Android 6.0.1 и Windows 10 IoT Enterprise

Введение

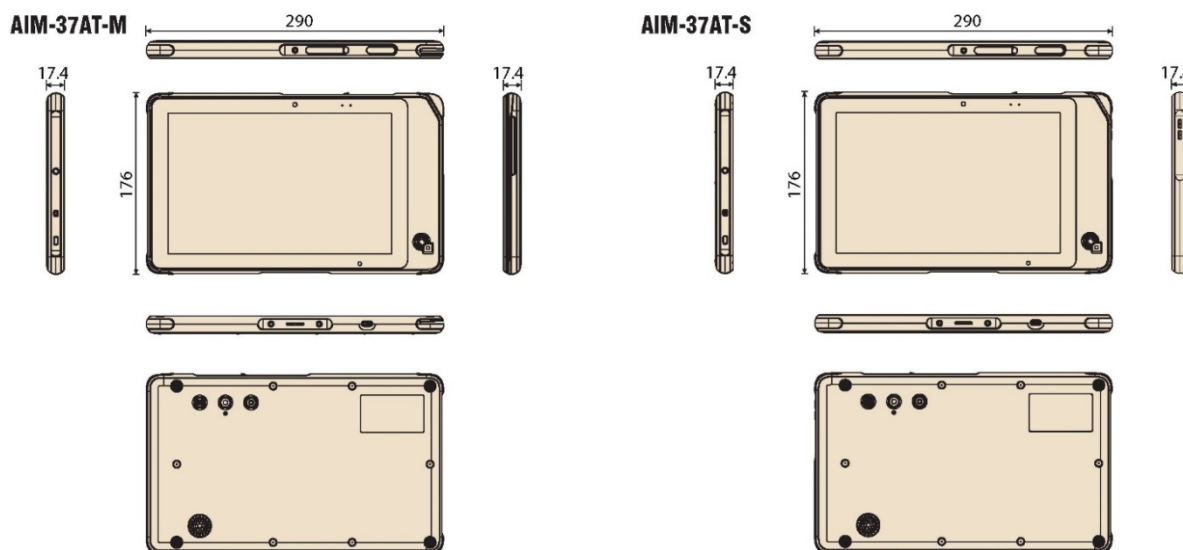
AIM-37 - это промышленная система мобильной точки продаж (mPOS) с встроенным сканером штрих-кодов и дисплеем HD Corning® Gorilla® Glass, обеспечивающим общее время наработки на отказ (MTBF) до 12 000 часов. Система имеет тонкий дизайн (17 мм) с защитой передней панели класса IP54 от воды и пыли, а также приклеенный к ней напрямую сенсорный экран, устойчивый к воде с функцией предотвращения случайного попадания воды под него. Срабатывания сенсорной панели при работе в перчатках и от ладони для более удобной работы. AIM-37 также поддерживает различные ОС и конфигурации с дополнительными модулями для обеспечения гибкости операций. К тому же, AIM-37 можно интегрировать с разными периферийными устройствами и широким спектром способов монтажа для обеспечения возможности использования в различных областях.

Технические характеристики

		AIM-37AT-M	AIM-37-S
Система	ЦП	Intel® Atom™ x5-Z8350	
	Макс. частота	1,92 ГГц	
	Внутренняя память	2ГБ DDR3L-RS	
	Операционная система	Microsoft Windows 10 IoT Enterprise	Microsoft Windows 10 IoT Enterprise Android 6.0.1
Память	Внутренняя eMMC	32ГБ	
	Micro-SD	Слот для Micro-SD карты для расширения места хранения до 128ГБ	
Дисплей	Тип дисплея	10.1" TFT IPS ЖК панель	
	Макс. разрешение	WXGA, 1280x800, 350 nits	
	Тип сенсора	Проекционно-емкостный мультисенсорный	
	Тип стекла	G/G с непосредственной вклейкой, Corning GG3 стекло	
Интерфейсы передачи данных	WiFi	802.11b/g/n	
	Bluetooth	Bluetooth v4.0	
	NFC	Устройство чтения/записи совместимое с ISO15693, ISO14443A, ISO14443B, Mifare, Felica	
Аудио		x1 80дБ 1Ватт динамик 0.5М, x1 аудиоразъем combo	
Сетевое подключение	Порты интерфейса I/O	x1 Micro USB 2.0 (OTG и зарядка)	
		x1 AIM Dock 6-pin Pogo коннектор: USB 2.0 + питание	
Камера	Фронтальная	2MP с фиксированным фокусом	
	Задняя	5MP с автофокусировкой и светодиодной вспышкой	
Сенсор		G-сенсор + E-компас, гироскоп, ALS	
Безопасность		Слот защиты Kensington	
MSR		3-Track MSR с 3-DES шифрованием; Тройное DES и AES шифрование; управление ключами DUKPT	Н/П
IC-карт-ридер	EMV L1/L2 сертифицированный 5В IC-карт-ридер; ISO/IEC 7816-1,2, 3, 4; T=0 & T = 1; поддерживает алгоритмы шифрования TDES и AES		Н/П
Сканер штрих-кодов		Сканер 1D/2D штрих-кодов	Н/П
Кнопки-толкатели	x1 Кнопка питания		x1 Кнопка питания
	x1 Функциональная кнопка		x2 Кнопка регулировки громкости x1 Функциональная кнопка
Системные индикаторы		x1 Питание / статус аккумулятора x1 статус сканера штрих-кодов	
Вход питания	Micro USB	DC 5В, макс. 3А	
	6-контактный Pogo коннектор	DC 5В, макс. 3А	
Аккумулятор	Емкость	Встроенный ионно-литиевый аккумулятор Мягкая упаковка (1S2P): 3.8В 7 900мАч (30 Вт)	
	Рабочая температура	0-40 °С (зарядка) -10-50 °С (разрядка)	
	Температура	рабочая: 0°С - +50°С, хранение: -10°С - +60°С	
Параметры окружающей среды	Влажность рабочая и хранения	5% - 95%(неконденсируемая)	
	Защита IP	Устойчивость к пыли/воде IP-54 (за исключением слотов MSR / IC-карты)	Соответствует IP-54
Физические характеристики	Размеры (Ш x В x Г)	290 x 176 x 17,4 мм	
	Вес	915 г	900 г
	Цвет	Черный + оранжевый / Черный + серый	
Сертификации		CE/FCC/CB/UL/NCC/BSMI/CCC	

Размеры

Единица: мм



Информация для заказа

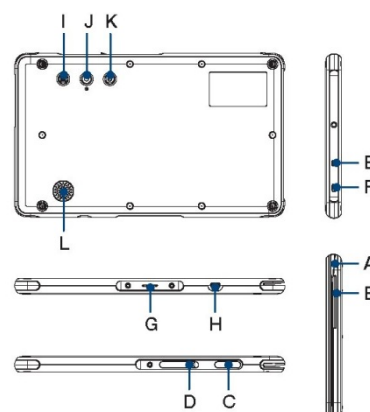
Арт. №	Описание	Цвет	Разъем адаптера
AIM-37AT-M7S T0	10.1" POS планшет с встроенным карт-ридером MSR/IC, сканером 2D штрих-кодов, Windows 10 IoT Enterprise 64 Bit	Оранжевый + черный	EC
AIM-37AT-S7G R0	10.1" POS планшет с Windows 10 IoT Enterprise 64 Bit	Серый + черный	EC
AIM-37AT-S7G R1	10.1" POS планшет с Android 6.0.1 64 Bit	Серый + черный	EC

Периферийные устройства и аксессуары

Арт. №	Описание
AIM-P701A0	Зарядное устройство, USB x 2, COM (тип RJ48) x 2, RJ11 x 1 80мм термопринтер, авторезак
AIM-P701B0	Зарядное устройство, USB x 2, COM (тип RJ48) x 2, RJ11 x 1
AIM-P702	Ремень на ладонь
AIM-P703	Монтажный набор VESA
AIM-P704	Активный стилус
AIM-P705A0	10-в-1 рого зарядная станция для нескольких устройств
AIM-P706	Легкая настольная выдвижная подставка
1702002605	AIM-P701/P705 Шнур питания 2P Франция 10A/16A 220В 1,83М 90D

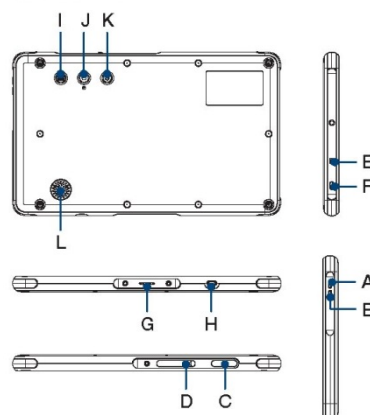
Интегрированные интерфейсы I/O

AIM-37AT-M



- A: MSR (устройство считывания магнитных карт)
- B: IC-карт-ридер
- C: Сканер 2D штрих-кодов
- D: Слот Micro SD
- E: 3.5мм Audio Combo Jack
- F: Слот Kensington Lock
- G: Pogo Pin (вход DC и USB 2.0)
- H: Micro USB (2.0)
- I: Включатель сканера
- J: 5MP камера с автофокусировкой и светодиодной вспышкой
- K: Кнопка питания
- L: Динамик

AIM-37AT-S



- A: Громкость +
- B: Громкость -
- C: Не используется
- D: Слот Micro SD
- E: 3.5мм Audio Combo Jack
- F: Слот Kensington Lock
- G: Pogo Pin (вход DC и USB 2.0)
- H: Micro USB (2.0)
- I: Функциональная кнопка
- J: 5MP камера с автофокусировкой и светодиодной вспышкой
- K: Кнопка питания
- L: Динамик